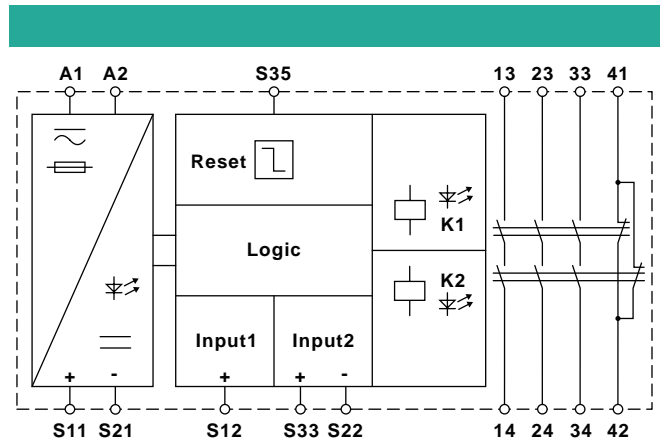


NPFSR-K131MD

3NO+1NC



·	24V AC/DC
·	0.85 ~ 1.1
·	50Hz ~ 60Hz
·	2.2W/24V DC, 5.4VA/24V AC
·	50mA/24V DC
·	□
·	□
·	3NO+1NC
·	AgSnO ₂
·	AC-15: 5A/230V, DC-13: 5A/24V
·	10A gL/gG(NO), 6A gL/gG(NC)
·	□
·	□ □ □ □ □ □
·	□ □ □ □ □ □
·	IEC/EN 60947, IEC 61326-3-1, IEC/EN 61000-6-2, IEC/EN 61000-6-4
·	250V AC
·	□
·	1500V AC, 1 min
·	IEC 60947-1
·	10Hz ~ 55Hz, 0.35mm
·	III
·	2
·	IP20
·	-20°C ~ +60°C
·	-40°C ~ +80°C
·	□ □
·	10×10 ⁶



·	PLe,	ISO 13849
·	Cat.4,	ISO 13849
·	20,	ISO 13849
·	99%,	ISO 13849
·	164,	ISO 13849
·	68,	ISO 13849
·	SIL3,	IEC 61508
·	SIL CL3,	IEC 62061
·	1,	IEC 62061
·	□,	IEC 62061
·	1.29×10 ⁻⁵ /PTI=20	IEC 62061
·	1.49×10 ⁻¹⁰ 1/h,	IEC 62061
·	0,	IEC 60204